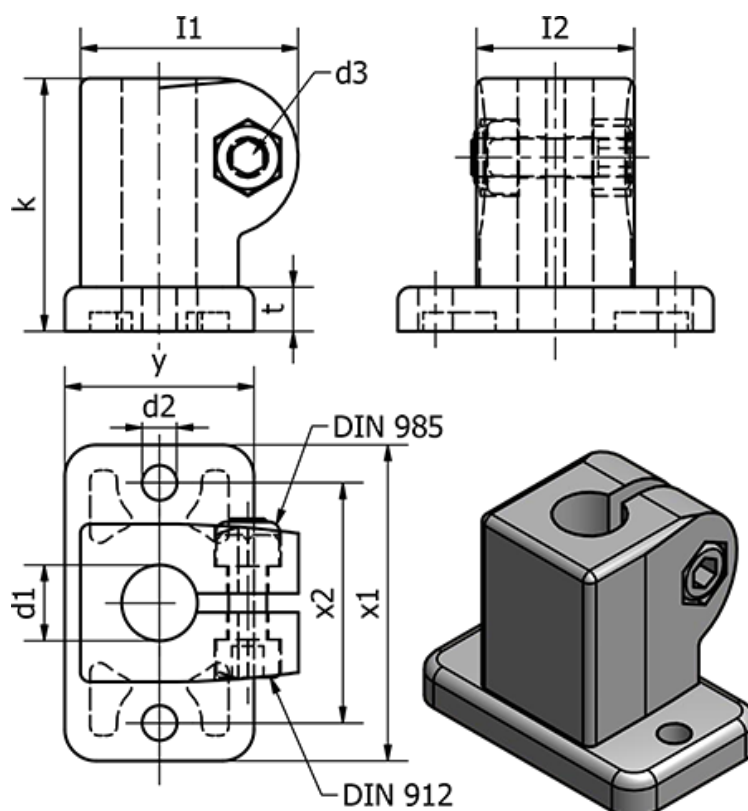


Varenummer: 201623B122NI

Beskrivelse: E+G Laskeforbindelse - GN 162.3-B12-2-NI

Mål



d1 = 12

d2 = 5.5

d3 = M6

Fastspændings kit for d3 = GN 911-M6-22

I1 = 34.5

I2 = 25

k = 40

t = 7

Vægt (g) = 194

x1 = 50

x2 = 38

y = 30